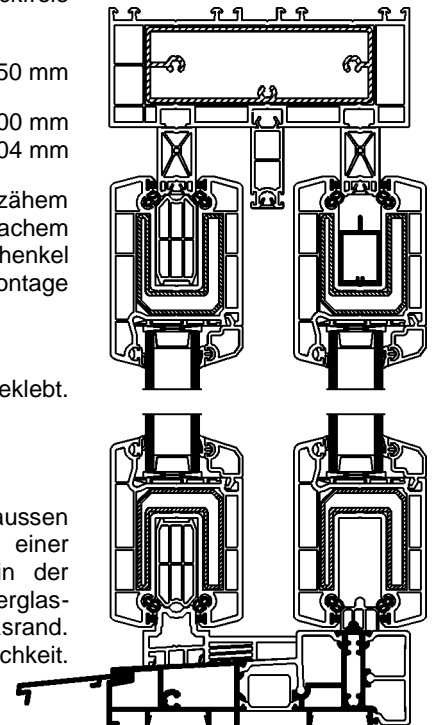


- Werte:** Wärmedämmung Ug-Wert 0.5 - 1.8 W/m²K
Schalldämmung 30 – 36 dB
- Profile:** Profile in modernem Design aus erhöht schlagzähem hart – PVC weiss witterungsbeständig und lichtecht. Mehrkammerprofile getrennt für korrosionsgeschützte Metallverstärkung und druckfreie Entwässerung.
- Rahmen:** Rahmendicke / Rahmenbreite 170 mm / 50 mm
- Flügel:** Flügeldicke / Flügelbreite 70 mm / 100 mm
Mittelpartie 104 mm
- Bodenschwelle:** Aussen Aluminium natur eloxiert, innen aus erhöht schlagzähem hart – PVC grau. Mittlere und äussere Aluschale mit zweifachem hochwertigen Isolationsprofil thermisch getrennt. Wetterschenkel Steckprofil in Aluminium natur, wird bei der Elementmontage eingeklippt.
Nachträgliche Montage in Regie.
- Dichtungen:** Dichtungen grau aus hochrückstellfähigem Material. Ecken geklebt. Dichtungen in der Werkstatt eingebaut.
- Verschlüsse:** Verdeckte Falzbeschläge mit Schliesszapfen.
- Verglasung:** Isolierglas 2-fach mit Reflexionsbelag neutral. Aufbau von aussen nach innen: 4/20/4. Abstandhalter titanfarbig, aus einer organischen Spezialschubstanz mit Glasfasern verstärkt (in der Weltraumforschung erprobt). Mit dieser neuen Isolierglas-Generation steigt die Oberflächentemperatur am Glasrand. Dadurch erhalten Sie noch mehr Wohnkomfort und Behaglichkeit. Spezialgläser gegen Zuschlag.
- Glaseinsatz:** Trockenverglast, innen und aussen mit speziell schmalem, grauem und mehrlippigen TPE Gummiprofil. Äussere Dichtung in den Ecken verschweisst.
- Bemerkungen:** Jedes Fabrikat von Hebeschiebetüren hat nicht dieselbe Wind-, Schlagregen- und Schalldichtheit wie ein Fenster (speziell Mittelpartie kann bei Extrembedingungen undicht sein).



Änderungen vorbehalten

Ausgabe 01.2015

